

Convenzione tra la Città Metropolitana di Torino, il Comune di Bardonecchia e la Sitaf Spa
Rep 459 del 24/07/2018

**COSTRUZIONE DI UN NUOVO VALLO - RILEVATO
PARAMASSI FINALIZZATO ALLA RIDUZIONE DELLA
PERICOLOSITA' E DEL RISCHIO ALLA BASE
DELLA PARETE ROCCIOSA "ROCCE DEL ROUAS"
in Comune di Bardonecchia - Località Melezet**

LOTTO 3

PROGETTO DEFINITIVO

REV.	DESCRIZIONE-CONTENUTO	DATA	RED.	VER.	APP.
00	Emissione.....	luglio 2018	MAL	BAR	GIO

PROGETTISTI:

per SITAF S.p.a.:

- MUSINET ENGINEERING S.p.A.
dott. arch. Corrado Giovannetti (f.to digitalmente)
Albo di Torino n° 2736



ATTIVITA' DI SUPPORTO SPECIALISTICO

-

IL RESPONSABILE DEL PROCEDIMENTO

per la procedura amministrativa e i LOTTI 2 e 3:

per la Città metropolitana di Torino:
il Direttore dell'Area Lavori Pubblici

- ing. Matteo Tizzani (f.to digitalmente)

NOME FILE:

0502_110_16_D_13.4INRS_R0

DATA:

luglio 2018

SCALA:

OGGETTO:

INTERFERENZE

**Relazione spostamento sottoservizi
e interferenze**

TAVOLA N°:

13.4

**PROGETTO DI COSTRUZIONE NUOVO VALLO-RILEVATO PARAMASSI
FINALIZZATO ALLA RIDUZIONE DELLA PERICOLOSITÀ E DEL RISCHIO
ALLA BASE DELLA PARETE ROCCIOSA "ROCCE DEL ROUAS"
IN COMUNE DI BARDONECCHIA**

PROGETTO DEFINITIVO

RELAZIONE SPOSTAMENTO SOTTOSERVIZI ED INTERFERENZE

INDICE

1	PREMESSA	3
2	SOTTOSERVIZI ESISTENTI ed INTERFERENZE.....	3
3	COSTI PER LA RISOLUZIONE INTERFERENZE E SPOSTAMENTO SOTTOSERVIZI	9

1 PREMESSA

Il progetto del vallo e la deviazione planimetrica della SP216 comporta la risoluzione di interferenze impiantistiche e lo spostamento di alcune reti di sottoservizi in una nuova configurazione che ne consenta il ripristino della ispezionabilità e della corretta manutenzione.

2 SOTTOSERVIZI ESISTENTI ed INTERFERENZE

Il censimento dei sotto servizi esistenti, basato sulle informazioni desunte dall'Amministrazione Comunale e dall'interrogazione degli Enti Gestori, ha portato ad individuare i seguenti sottoservizi presenti nelle aree che saranno oggetto di lavorazione:

- a) Acquedotto ACEA
- b) Acquedotto ASSOMONT
- c) Linea telefonica TELECOM
- d) Linea elettrica di media tensione
- e) Allacciamento fognario del campeggio BOKKI
- f) Collettore fognario ACEA
- g) Linea elettrica di illuminazione pubblica
- h) Linea elettrica di bassa tensione

Rispetto ai tracciati originari, alcuni sottoservizi, hanno subito una modifica effettuata in concomitanza dei lavori di deposito temporaneo dello smarino che ha visto la soppressione di alcuni rami della linea telefonica TELECOM, della linea elettrica di illuminazione pubblica e di quella a bassa tensione, oltre alla creazione di by-pass per gli acquedotti ACEA e ASSOMONT.

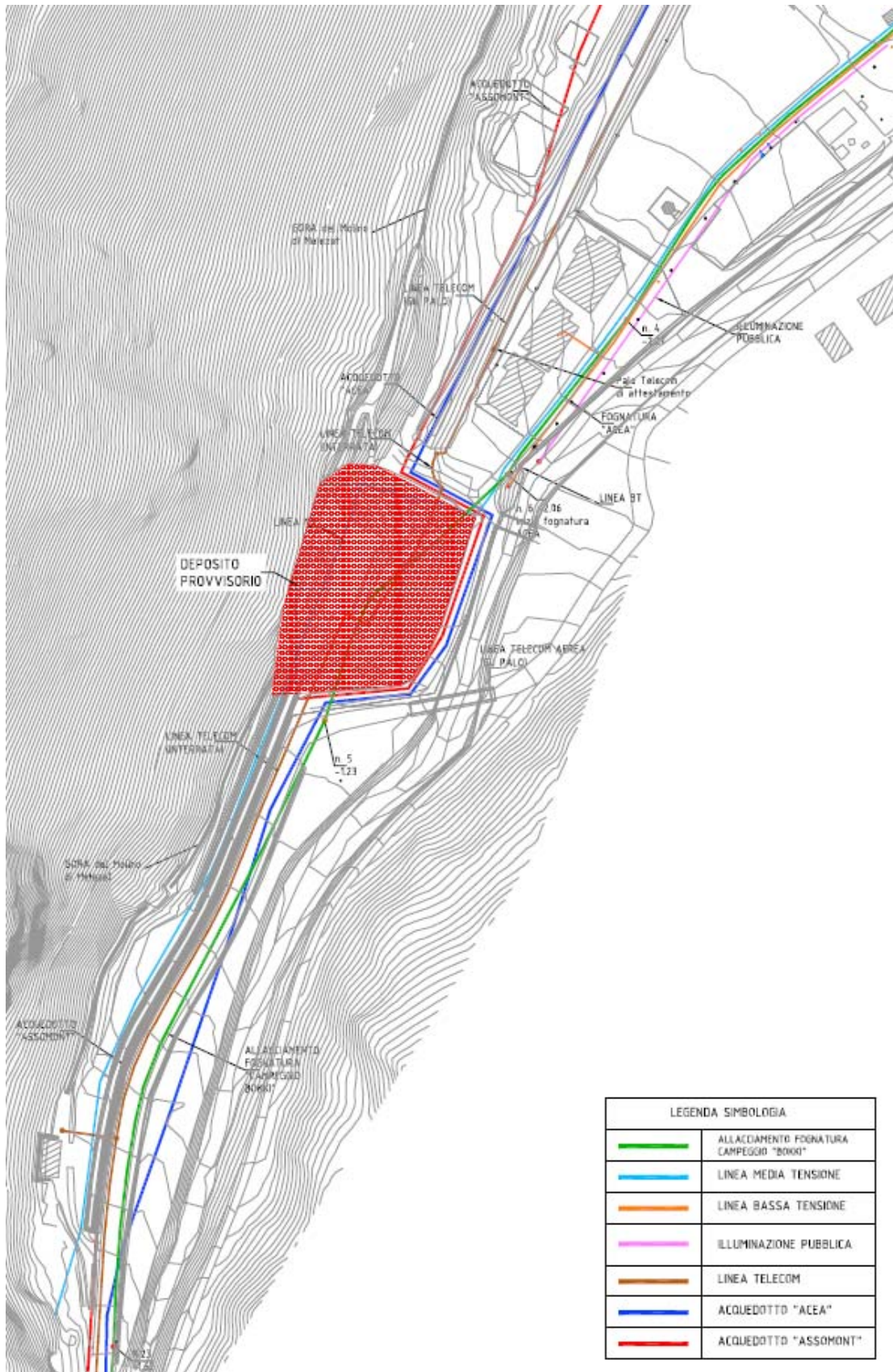
Pertanto, lo stato di fatto qui rappresentato, tiene conto della nuova configurazione delle reti e costituisce il punto di partenza per le prossime deviazioni necessarie per l'esecuzione del vallo paramassi.

E bene precisare che i sottoservizi:

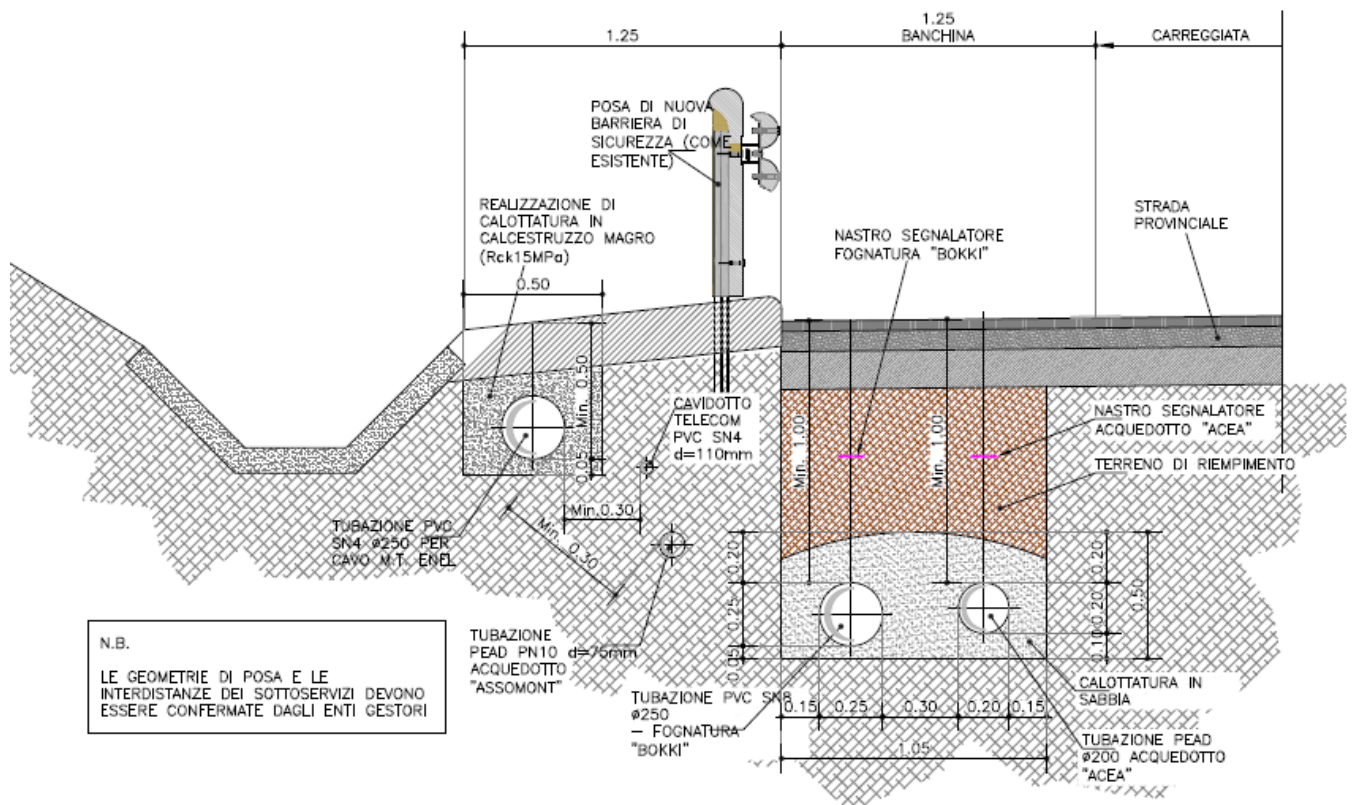
- Collettore fognario ACEA
- Linea elettrica di illuminazione pubblica
- Linea elettrica di bassa tensione

non interferiscono con i lavori in progetto, tuttavia gli stessi vengono segnalati in quanto prossimi a quella che sarà l'area di cantiere.

Resta comunque obbligo da parte dell'Impresa eseguire gli scavi con cautela, laddove si possa in qualche modo ipotizzare la presenza di sotto-servizi eventualmente non segnalati o censiti.



- Planimetria delle interferenze – stato di fatto -



- Posizionamento degli impianti rispetto al sedime stradale -

Lo spostamento degli impianti prevede:

- Acquedotto ACEA: tubazione PEAD $\Phi=200\text{mm}$
- Acquedotto ASSOMONT: tubo in PEAD PN10 $\Phi=75\text{mm}$
- Linea telefonica TELECOM: cavidotto PVC SN4 $\Phi=110\text{mm}$ con pozzetti di ispezione in cls ogni 50m (dim. interne 50x50x50 cm) e chiusino in cls;
- Linea elettrica di media tensione: cavidotto PVC SN4 $\Phi=250\text{mm}$ con pozzetti di ispezione in cls ogni 50m (dim. interne 50x50x50 cm) e chiusino in cls
- Allacciamento fognario del campeggio BOKKI: tubazione in PVC SN8 $\Phi=250\text{mm}$

Allacciamento fognario campeggio BOKKI

Per quanto concerne l'allacciamento fognario del campeggio BOKKI si prevede la deviazione lungo il nuovo tracciato della SP216 percorrendo l'arginello di monte, unitamente alle altre reti di sottoservizi. Il tracciato attuale viene deviato in corrispondenza circa dell'inizio intervento e la nuova condotta in PVC SN8 $\Phi=250\text{mm}$ (lunga 270 m) viene interrotta ogni 50 m circa da pozzetti d'ispezione. Il punto di scarico è in corrispondenza del primo pozzetto della fognatura ACEA localizzato in prossimità del ponte sulla Dora di Melezet.

Le livellette del nuovo tracciato fognario tengono conto anche dell'interferenza che si realizza in prossimità del pozzetto n° 5, dovuta allo scarico delle acque meteoriche raccolte sul nuovo vallo ed indirizzate verso la Dora.

PROGETTO DI COSTRUZIONE NUOVO VALLO-RILEVATO PARAMASSI FINALIZZATO ALLA RIDUZIONE DELLA PERICOLOSITÀ E DEL RISCHIO ALLA BASE DELLA PARETE ROCCIOSA "ROCCHE DEL ROUAS" IN COMUNE DI BARDONECCHIA

Progetto definitivo

Relazione spostamento sottoservizi ed interferenze

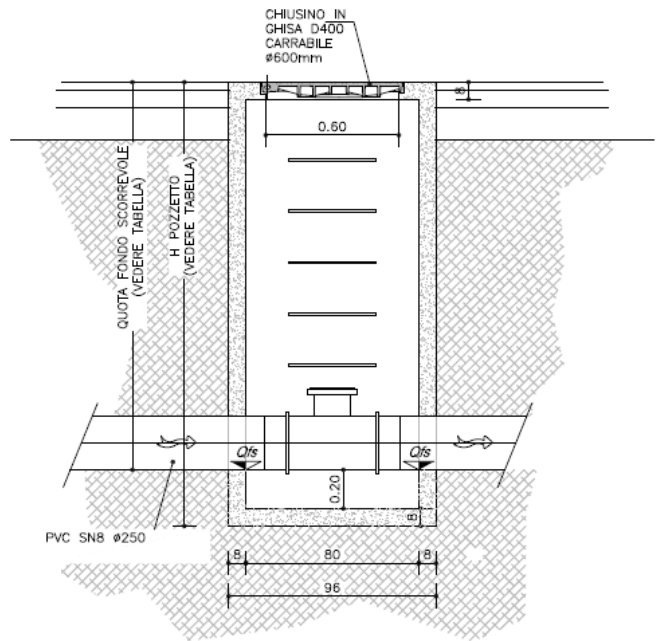
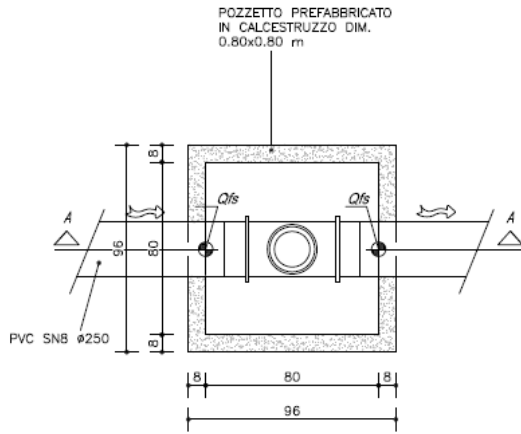
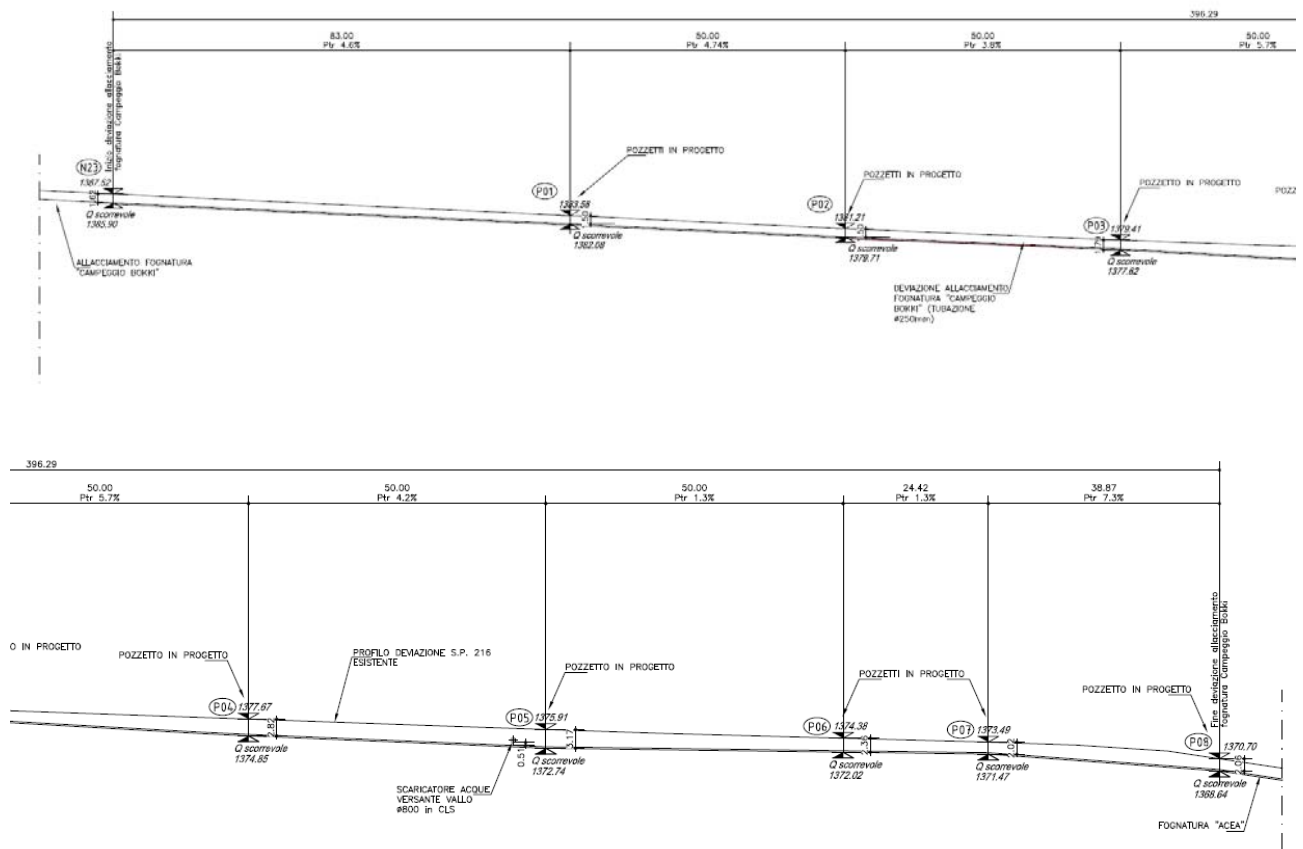


TABELLA ALTEZZE DEI POZZETTI NUOVI IN CALCESTRUZZO

P01 = 2.05m (Qfs=1382.08);
 P02 = 2.05m (Qfs=1379.71);
 P03 = 2.15m (Qfs=1377.62);
 P04 = 3.15m (Qfs=1374.85);
 P05 = 3.50m (Qfs=1372.74);
 P06 = 2.70m (Qfs=1372.02);
 P07 = 2.35m (Qfs=1371.47);

Q/s QUOTA FONDO SCORREVOLE TUBAZIONE



Interferenza con bealera “Gora del Mulino”

Il vallo in progetto interferisce con la bealera irrigua che correndo al piede del versante adduce acqua ai campi coltivati della conoide del Rio Fosse. Circa quest’ultima si segnala che con nota n° 13943 del 30/09/2014 (vedi sotto) il Comune di Bardonecchia dismette la Gora del Mulino e pertanto la stessa non rappresenta più un interferenza da rimuovere.

	COMUNE DI BARDONECCHIA Provincia di Torino CAP. 10052	
	UFFICIO TECNICO LAVORI PUBBLICI	
Prot. n. 13943		Bardonecchia, li 30 settembre 2014
		Spett.le Musinet Engineering s.p.a. C.so Svizzera 185 10149 Torino Fax. 011.5712472
<p>OGGETTO: Intervento di rimodellamento morfologico e messa in sicurezza del versante in frazione Melezet – interferenze impianti e spostamento sottoservizi - Gora del Mulino Melezet.</p> <p>Con riferimento all’argomento in oggetto, con la presente si comunica che la G.C. nella seduta del 23/09/14 ha preso atto dell’avenuta dismissione della gora del mulino, come da nota a firma dell’associazione Assomont di cui al nostro prot. Nr.13651 del 23/09/14.</p> <p>A diposizione per ulteriori chiarimenti in merito si porgono cordiali saluti.</p>		
		<p>IL RESPONSABILE DEL SERVIZIO Ing. Antonio TOMASELLI</p>  

- Nota del Comune di Bardonecchia di dismissione della Gora del Mulino -

3 COSTI PER LA RISOLUZIONE INTERFERENZE E SPOSTAMENTO SOTTOSERVIZI

Sulla base delle proposte di risoluzione gli enti gestori hanno rappresentato i costi necessari per lo spostamento dei sottoservizi così come esplicitato nel seguito:

Sottoservizio	Ente / preventivo	Costo spostamento [€]	note
LINEA DI MEDIA TENSIONE	Enel Distribuzione – Cod. POD: IT001E02586710 Cod. rintracciab: 54854174	€71.970,65 (€58.992,34 + IVA)	
ACQUEDOTTO ACEA	Acea Pinerolese – rif. 21120PIA/TRA del 23/09/14	€58.992,34 (€28.450 + IVA)	Esclusi scavi, rinterri e ripristini. Computati tra i lavori
ACQUEDOTTO ASSOMONT		Computato tra i lavori	
FOGNATURA BOKKI		Computato tra i lavori	
LINEA TELECOM	Telecom Rif. n° 14 NO-SP0349678	€2.271,74 (€1.862,00 + IVA)	Esclusi scavi, posa cavidotto, rinterri e ripristini. Computati tra i lavori
	Sommano	€133.234,60	

Alcune lavorazioni sono a carico dell'Ente gestore, mentre altre, di assistenza alla posa, sono inserite direttamente nel computo dei lavori.

Sono compute a parte, e quindi rientrano tra i lavori appaltati, le attività di spostamento della fognatura Bokki e di realizzazione dell'acquedotto ASSOMONT.